



2024
ANCES OPEN
INNOVATION



ANCES OPEN INNOVATION 2024

EMPRESA

SOLTEC



DESCRIPCIÓN DEL RETO

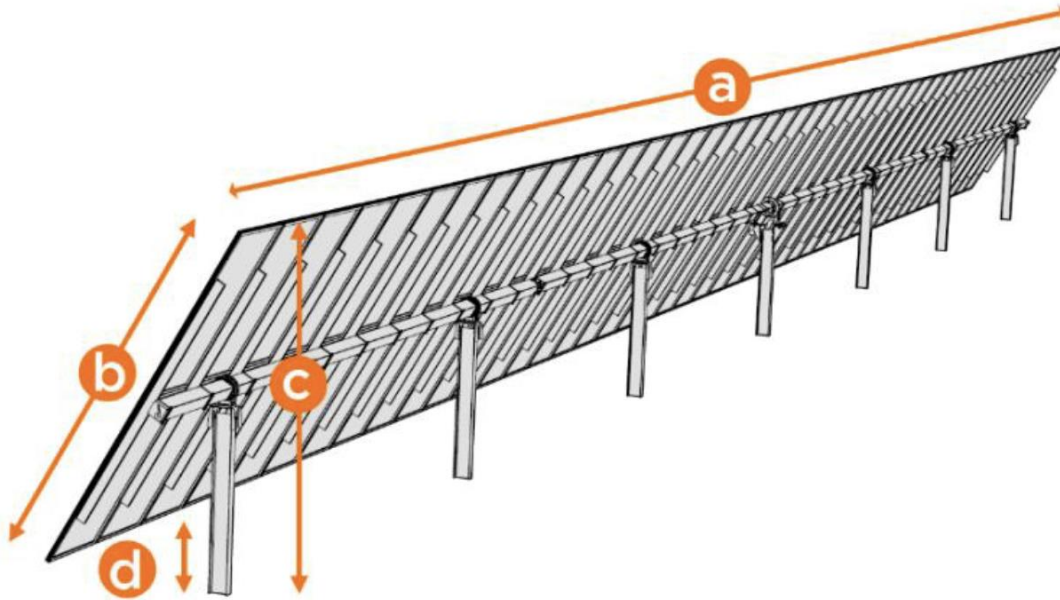
Contexto, definición del problema.

Soltec es una empresa española dedicada desde hace 20 años a la fabricación, suministro e instalación de seguidores solares a un eje. En la actualidad, se trata de una compañía concentrada en soluciones integradas para todo el proceso de creación, desarrollo, instalación y puesta en marcha de plantas fotovoltaicas, con presencia en más de 20 países y sobrepasando los 18GW de proyectos. Cuenta con más de 250 patentes activas y mantiene su roadmap dentro de los 17 ODS.

El seguidor solar de Soltec cuenta con un pilar central, donde se apoya la reductora que mueve el eje del seguidor (rojo) y 8 pilares que soportan el resto del tubo o eje de giro. Es precisamente esa unión entre el pilar y el tubo de la que trata este reto. Normalmente estas uniones llevan un casquillo de plástico para evitar que el galvanizado se desprenda del tubo con el giro.

Con el crecimiento de módulos, se hace necesario rediseñar una unión que mantenga la competitividad, reduciendo tiempos de montaje y mejorando, en lo posible, la logística.

Los vientos que debe soportar la unión serán de 30m/s a 10m de altura en ráfagas de 3 segundos, de acuerdo a lo estipulado por el Eurocódigo 1-4. Para el cálculo preliminar de peso propio y también para el diseño geométrico, se considerará un tubo cuadrado de 150x150x3mm de acero y módulos de 32kg/unidad. El tracker de ejemplo tendrá 4 pilares a cada lado del pilar central. El pilar supuesto es una W8X16 galvanizada en caliente y con la posibilidad de realizar agujeros en su parte superior.



Tracker configurations (approximate dimensions for monofacial modules)

Tracker	Length	Height	Width
2x28	29.2 m	4.1 m	4.1 m
2x29	30.2 m		
2x30	31.4 m		

Tracker	Length	Height	Width
2x42	43.6 m	4.1 m	4.1 m
2x43.5	45.6 m		
2x45	46.7 m		

The standard ground clearance ("d" dimension) is 0.5m



2024
ANCES OPEN
INNOVATION



Definición del reto.

El reto propuesto por Soltec es la elaboración de una propuesta de diseño disruptivo para un nuevo apoyo simple del tracker SF-7, utilizando materiales resistentes que permitan a priori garantizar la resistencia estructural de la unión ante los vientos definidos más arriba, apta para ambientes corrosivos C4 y con un objetivo de coste menor de 17€/ensamblaje. Se tendrá en cuenta para el cálculo económico unas 100.000 unidades al año.



Imagen 1



2024
ANCES OPEN
INNOVATION

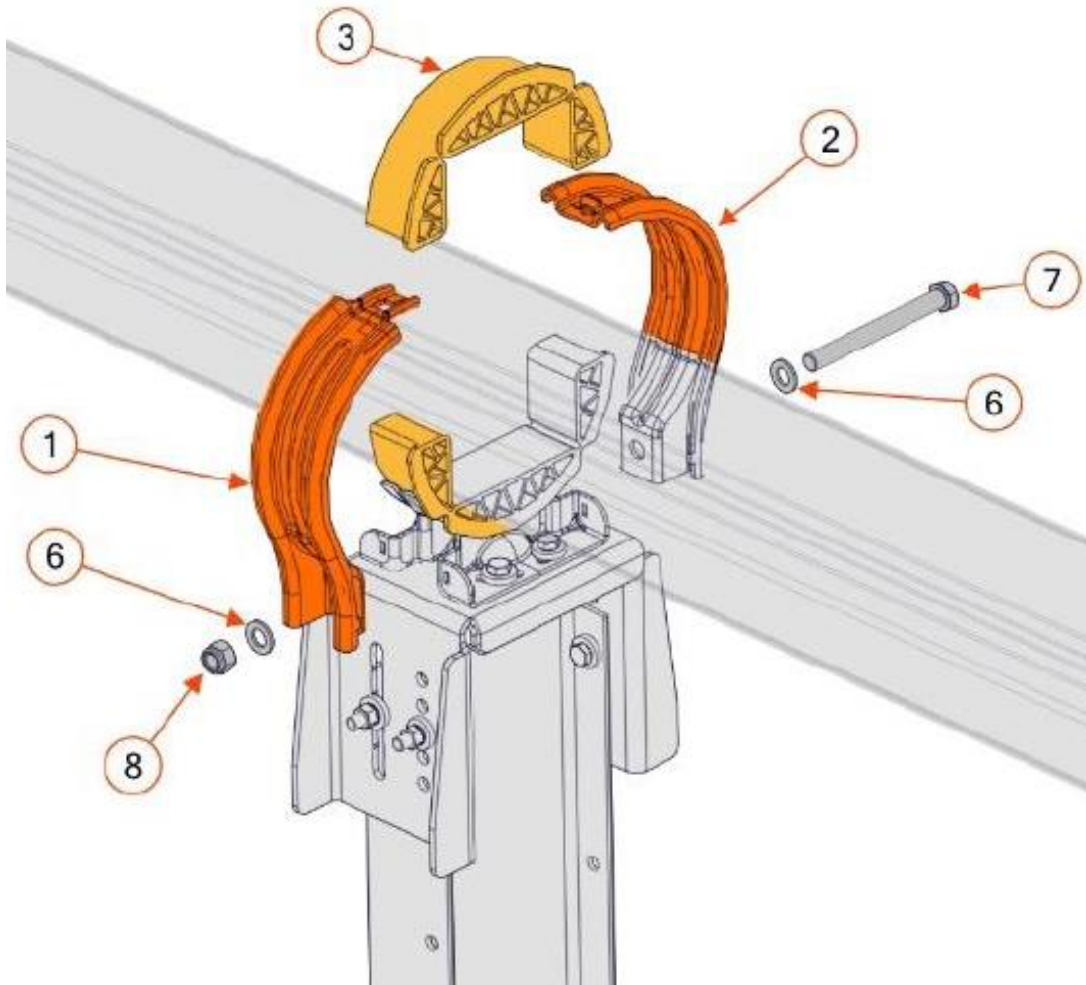


Imagen 3



2024
ANCES OPEN
INNOVATION



Imagen 5